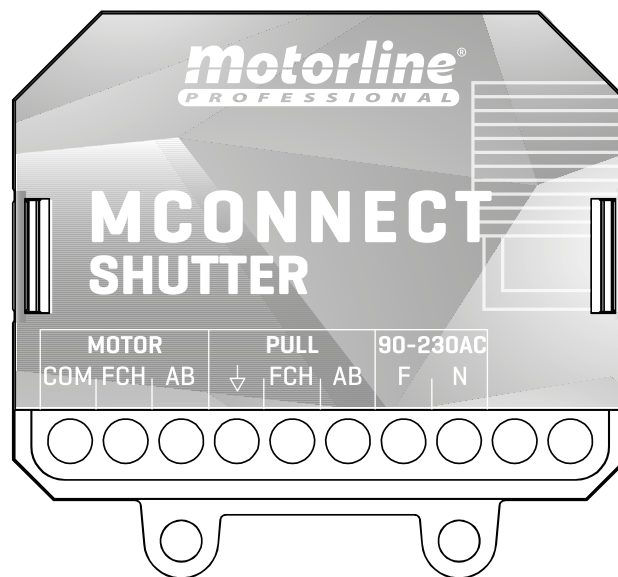




# MCONNECT SHUTTER

MANUAL DE USUARIO/INSTALADOR







# 00. CONTENIDO

## INDICE

<b>01. INFORMACION DE SEGURIDAD</b>	<b>1B</b>
<b>02. ESQUEMA DE CONEXIONES</b>	
CONEXION AL INTERRUPTOR DE PARED DE 2 BOTONES	4A
<b>03. CENTRAL</b>	
MCONNECT SHUTTER	4B
DESCRIPCIÓN GRÁFICA	4B
CARACTERÍSTICAS TÉCNICAS	5A
<b>04. INSTALACIÓN</b>	
INSTALAR EL PRODUCTO	5B
<b>05. CONFIGURACIÓN</b>	
AJUSTES DE FUNCIONAMIENTO	6A
AÑADIR MÓDULO EN LA APLICACIÓN	7A
REMOVER MÓDULO DE LA APLICACIÓN	7A
FAZER RESET	7A
<b>06. RESOLUCIÓN DE AVERÍAS</b>	
INSTRUCCIONES PARA CONSUMIDORES/TÉCNICOS ESPECIALIZADOS	7B

# 01. INFORMACION DE SEGURIDAD

## ATENCIÓN:

	Este producto está certificado de acuerdo con las normas de seguridad de la Comunidad Europea (CE).
	Este producto esta en cumplimiento con la Directiva 2011/65/UE del Parlamento Europeo y del Consejo, sobre la restricción del uso de ciertas sustancias peligrosas en equipos eléctricos y electrónicos y con la Directiva Delegada (UE) 2015/863 de la Comisión.
	(Aplicable en países con sistemas de reciclaje). Esta marcación indica que el producto y accesorios electrónicos (p.ej. cargador, cable USB, equipos electrónicos, mandos, etc.) no deben ser descartados como otros residuos domésticos en el final de su vida útil. Para evitar posibles daños al ambiente o a la salud humana decurrentes de la eliminación descontrolada de residuos, separe estos ítems de otros tipos de residuos y recíclelos de forma responsable para promover la reutilización sostenible de los recursos materiales. Los usuarios domésticos deben entrar en contacto con el revendedor donde adquirieron este producto o con la Agencia del Ambiente Nacional para obtener detalles sobre donde y como pueden llevar esos ítems para una reciclaje medioambiental segura. Los usuarios empresariales deben contactar su proveedor y verificar los términos y condiciones del contrato de compraventa. Este producto y sus accesorios electrónicos no deben ser mezclados con otros residuos comerciales para basura.
	Esta marcación indica que el producto y accesorios electrónicos (p.ej. cargador, cable USB, aparatos electrónicos, mandos, etc.), son pasibles de descargas eléctricas, por el contacto directo o indirecto con electricidad. Sea prudente al manejar el producto y respete todas las normas de seguridad indicadas en este manual.

# 01. INFORMACION DE SEGURIDAD

## **AVISOS GENERALES**

- En este manual se encuentra información de uso y seguridad muy importante. Lea cuidadosamente todas las instrucciones del manual antes de iniciar los procedimientos de instalación/uso y mantenga este manual en un lugar seguro para que pueda ser consultado cuando sea necesario.
- Este producto se destina exclusivamente a la utilización mencionada en este manual. Cualquier otra aplicación o operación que no esté considerada está expresamente prohibida, ya que podría dañar el producto y/o poner a las personas en riesgo originando lesiones graves.
- Este manual está destinado principalmente a los instaladores profesionales, aunque no invalida que el usuario también tenga la responsabilidad de leer atentamente la sección “Normas del usuario” para garantizar el correcto funcionamiento del producto.
- La instalación y reparación de este equipo debe ser realizada únicamente por técnicos cualificados y experimentados, garantizando que todos estos procedimientos se efectúen de acuerdo con las leyes y normas aplicables. Los usuarios no profesionales y sin experiencia están expresamente prohibidos de realizar cualquier acción, a menos que haya sido explícitamente solicitado por técnicos especializados para hacerlo.
- Las instalaciones deben examinarse con frecuencia para comprobar el desequilibrio y los signos de desgaste o daño de los cables, muelles, bisagras, ruedas, apoyos u otros elementos mecánicos de montaje.
- No utilice el equipo si es necesario reparar o ajustar.
- En la realización del mantenimiento, limpieza y sustitución de piezas el producto deberá estar desconectado de la alimentación. También incluye cualquier operación que requiera la apertura de la tapa del producto.
- El uso, limpieza y mantenimiento de este producto puede ser realizado por personas de ocho o más años de edad y personas cuyas capacidades

- físicas, sensoriales o mentales sean reducidas, o por personas sin ningún conocimiento del funcionamiento del producto, siempre que hay una supervisión o instrucciones por personas con experiencia en el uso del producto en seguridad y que esté comprendido los riesgos y peligros involucrados.
- Los niños no deben jugar con el producto o los dispositivos de apertura, para evitar que la puerta o portón motorizados se activen involuntariamente.

## **AVISOS PARA EL INSTALADOR**

- Antes de comenzar los procedimientos de instalación, asegúrese de que tiene todos los dispositivos y materiales necesarios para completar la instalación del producto.
- Debe tener en cuenta lo índice de la protección (IP) y la temperatura de funcionamiento del producto para asegurarse de que es adecuado para el lugar de instalación.
- Proporcione el manual del producto al usuario e informe de cómo manejarlo en caso de emergencia.
- Si el automatismo se instala en un portón con puerta peatonal, es obligatorio instalar un mecanismo de bloqueo de la puerta mientras la puerta está en movimiento.
- No instale el producto de “cabeza hacia abajo” o apoyado en elementos que no soporten su peso. Si es necesario, añada soportes en puntos estratégicos para garantizar la seguridad del automatismo.
- No instale el producto en zonas explosivas.
- Los dispositivos de seguridad deben proteger las eventuales áreas de aplastamiento, corte, transporte y de peligro en general, de la puerta o del portón motorizado.
- Verificar si los elementos que se van a automatizar (puertas, ventanas, persianas, etc.) están en perfecto funcionamiento y si están alineados y nivelados. Compruebe también si los batientes mecánicos necesarios están en los lugares apropiados.

## 01. INFORMACION DE SEGURIDAD

- La central electrónica debe instalarse en un lugar protegido de cualquier líquido (lluvia, humedad, etc), polvo y parásitos.
- Debe pasar los varios cables eléctricos por tubos de protección, para protegerlos contra esfuerzos mecánicos, esencialmente en el cable de alimentación. Tenga en cuenta que todos los cables deben entrar en la caja de la central electrónica por la parte inferior.
- Si el automatismo es para instalar a una cuota superior a 2,5 m del suelo u otro nivel de acceso, deberán ser seguidas las prescripciones mínimas de seguridad y de salud para la utilización por parte de los trabajadores de equipos de trabajo en el trabajo de la Directiva 2009/104 / CE del Parlamento Europeo y del Consejo, de 16 de septiembre de 2009.
- Fije la etiqueta permanente para el desenganche manual lo más cerca posible del mecanismo de desenganche.
- Se debe prever en los conductores fijos de alimentación del producto un medio de desconexión, como un interruptor o un disyuntor en el cuadro eléctrico, en conformidad con las normas de instalación.
- Si el producto a instalar necesita de alimentación a 230Vac o 110Vac, asegúrese de que la conexión se efectúa a un cuadro eléctrico con conexión de tierra.
- El producto es alimentado únicamente a la baja tensión de seguridad con central eléctrica. (sólo en los motores 24V)

### AVISOS PARA EL USUARIO

- Mantenga este manual en un lugar seguro para ser consultado cuando sea necesario.
- Si el producto tiene contacto con líquidos sin que esté preparado para eso, debe desconectar inmediatamente el producto de la corriente eléctrica para evitar cortocircuitos, y consultar a un técnico especializado.
- Asegúrese de que el instalador le ha dado el manual del producto y le ha indicado cómo manipular el producto en caso de emergencia.
- Si el sistema requiere alguna reparación o modificación, desbloquee el equipo, apague la corriente eléctrica y no lo utilice hasta que todas las

condiciones de seguridad estén garantizadas.

- En caso de disparo de disyuntores o falla de fusibles, localice la avería y solucione antes de reiniciar el disyuntor o cambiar el fusible. Si la avería no es reparable consultando este manual, póngase en contacto con un técnico.
- Mantenga el área de acción de lo potón motorizado libre mientras el mismo esté en movimiento, y no cree resistencia al movimiento del mismo.
- No efectúe ninguna operación en los elementos mecánicos o bisagras si el producto está en movimiento.

### RESPONSABILIDAD

- El proveedor rechaza cualquier responsabilidad si:
  - se produzcan fallos o deformaciones del producto que resulten de una instalación, utilización o mantenimiento incorrecto.
  - las normas de seguridad no se cumplen en la instalación, el uso y el mantenimiento del producto.
  - las indicaciones contenidas en este manual no se cumplen.
  - producen daños causados por modificaciones no autorizadas.

En estos casos, la garantía se anula.

### **MOTORLINE ELECTROCELOS SA.**

Travessa do Sobreiro, nº29  
4755-474 Rio Côvo (Santa Eugénia)  
Barcelos, Portugal

### LEYENDA SÍMBOLOS



• Avisos importantes de seguridad



• Información Útil



• Información de programación



• Información de potenciómetros



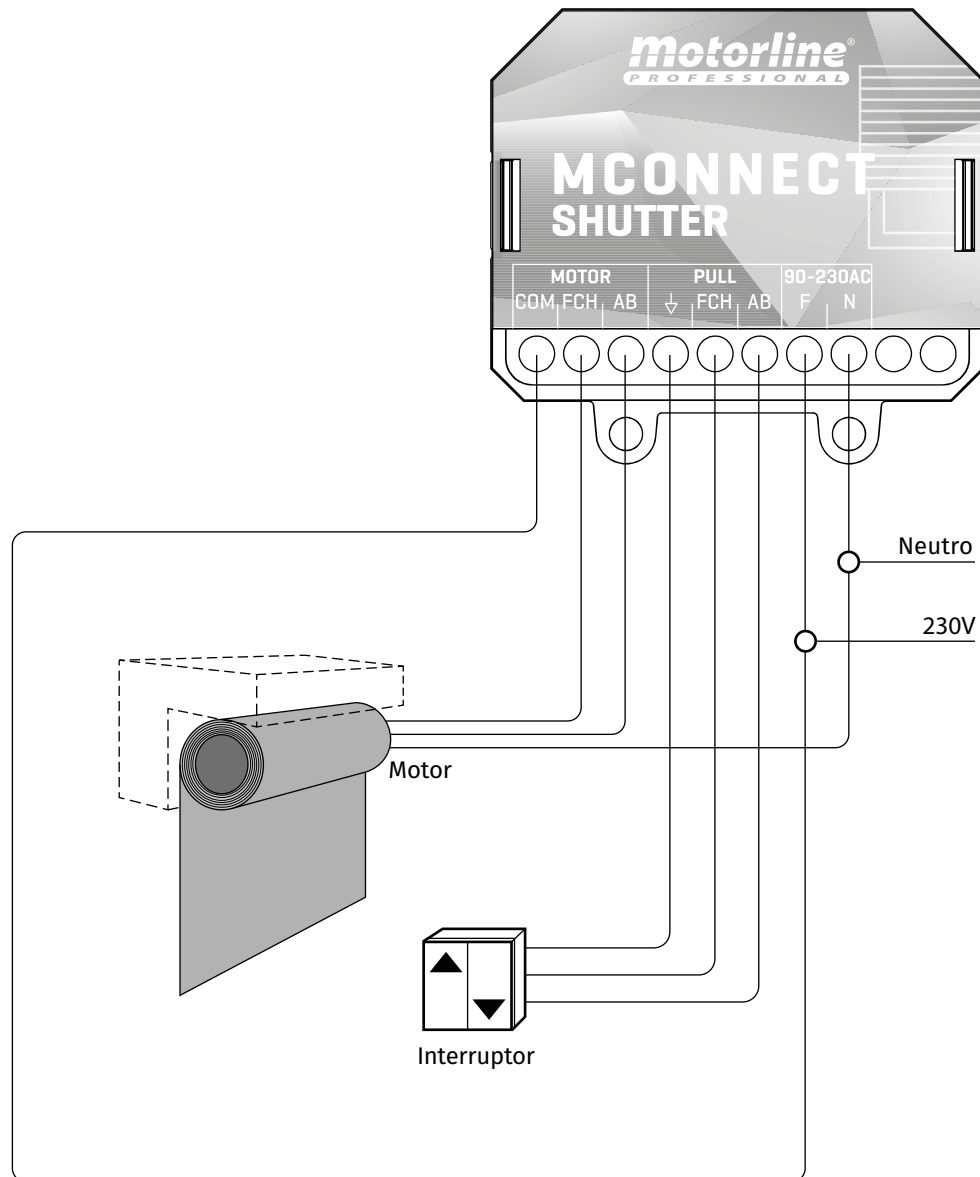
• Información de los conectores



• Información de los botones

## 02. ESQUEMA DE CONEXIONES

### CONEXION AL INTERRUPTOR DE PARED DE 2 BOTONES



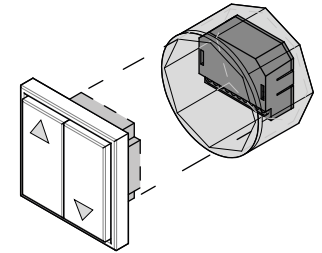
## 03. CENTRAL

### MCONNECT SHUTTER

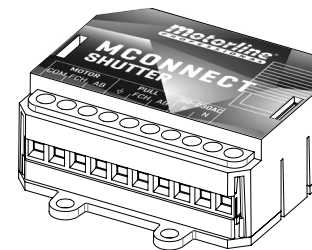
MCONNECT SHUTTER fue desarrollado para controlar motores de enrollar de forma remota o mediante interruptores, utilizando la aplicación MCONNECT y un módulo previamente conectado a la aplicación. Su pequeño tamaño permite la instalación en el interior de cajas de distribución, ubicadas detrás de interruptores eléctricos.

#### Ventajas de usar MCONNECT:

- Posibilidad de control de motores de persianas y cortinas;
- Lectura del estado del dispositivo a través del tiempo de trabajo, reconociendo el estado de apertura/cierre y el respectivo porcentaje de apertura;
- Dos entradas para validar el estado del dispositivo (abierto y cerrado), utilizando sensores externos (por ejemplo, contactos magnéticos);
- Posibilidad de crear escenarios inteligentes, que le permiten iniciar una serie de acciones con un simple clic o por control de voz;
- Configuración de rutinas para dispositivos como apertura de persianas a las 9 am y cierre a las 8 pm.



### DESCRIPCIÓN GRÁFICA

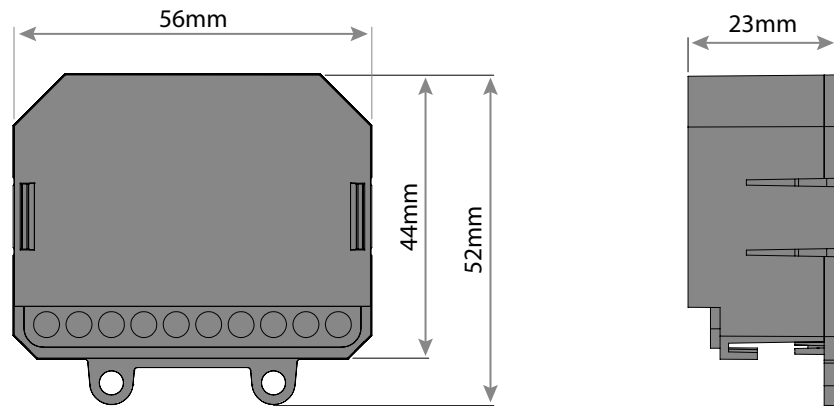


Terminal	Descripción
MOTOR	COM Salida del motor - Común
	FCH Salida para el motor - Cierre
	AB Salida para el motor - Apertura
PULL	↓ Interruptor/sensor magnético - Común
	FCH Interruptor/Sensor magnético - Cierre (NA)
	AB Interruptor/Sensor magnético - Apertura (NA)
90-230AC	F Entrada de línea 230V (fase)
	N Entrada de línea 230V (neutral)

LED	Estado	Descripción
Parpadear púrpura	Modo de emparejamiento (esperando ser agregado)	
Rojo	Sin red	
Parpadear rojo	Conexión perdida con la cloud	
Azul	Conectado con éxito a la red local, pero todavía no está conectado con la cloud	
Parpadear azul	A actualizar firmware	
Verde	Conexión con la cloud	

## 03. CENTRAL

### CARACTERÍSTICAS TÉCNICAS

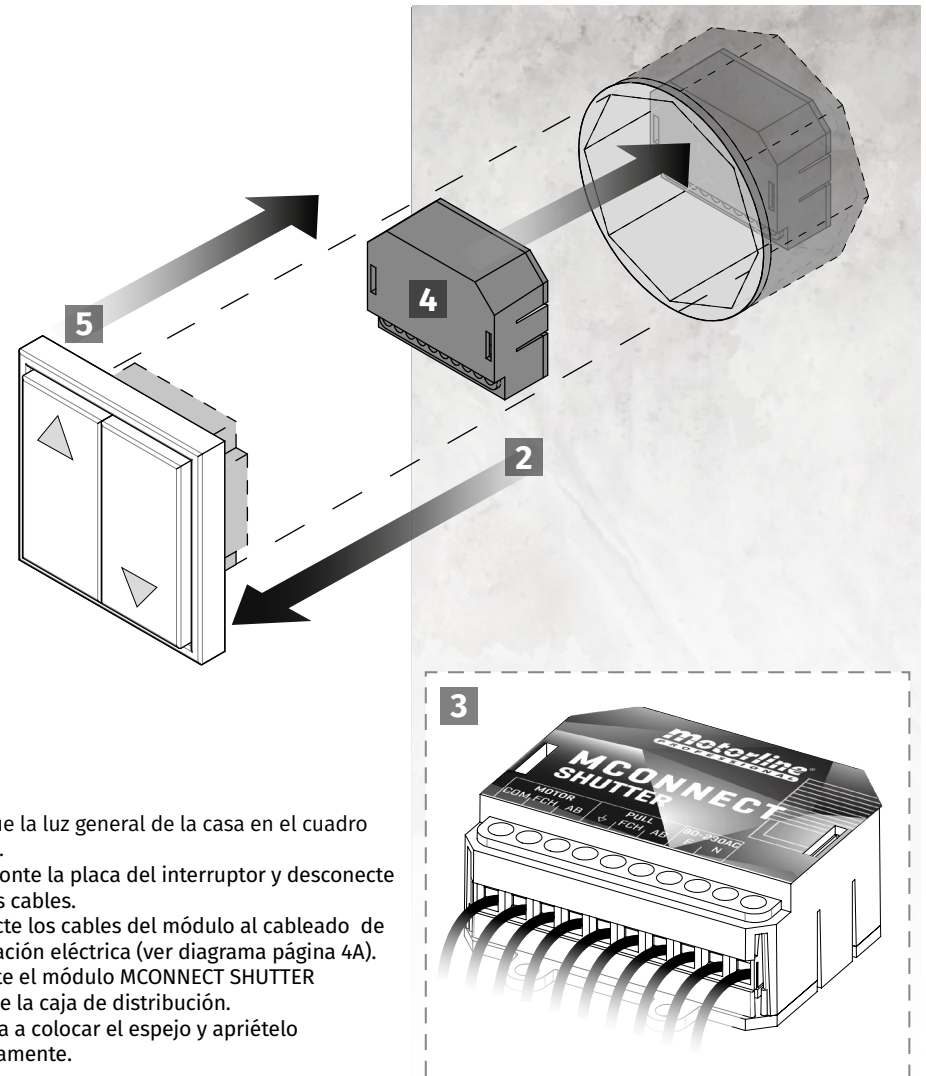


• Alimentación	90-230Vac 50-60Hz
• Potencia máxima del motor	230Vac; 750W
• Capacidad del relé de salida	5A 250VAC 5A 30VDC
• Consumo	15mA @ 230AC
• Temperatura de funcionamiento	-20°C a 70°C
• Frecuencia del módulo	2.4 GHz
• Entrada	2 entradas de contacto libres de tensión
• Salida	2 salidas de relé libres de tensión
• Tecnología	WIFI IEEE 802.11 b/g/n, Bluetooth
• Alcance Wi-Fi	50m campo abierto
• Grado de Protección	IP44
• Material de caja	ABS

- Es necesario existir red WI-FI en el local donde el dispositivo va funcionar;
- El dispositivo se puede instalar detrás de un interruptor normal, dentro de la caja de aparato, con todo el control de los motores de bobinado a cargo de éste.

## 04. INSTALACIÓN

### INSTALAR EL PRODUCTO



- 1 • Apague la luz general de la casa en el cuadro eléctrico.
- 2 • Desmonte la placa del interruptor y desconecte todos los cables.
- 3 • Conecte los cables del módulo al cableado de la instalación eléctrica (ver diagrama página 4A).
- 4 • Inserte el módulo MCONNECT SHUTTER dentro de la caja de distribución.
- 5 • Vuelva a colocar el espejo y apriételo completamente.

# 05. CONFIGURACIÓN

## AJUSTES DE FUNCIONAMIENTO

### MODOS

#### • MODO DE PERSIANA

Control sobre un motor bidireccional, ideal para persianas (estándar).

#### • MODO DE RELÉS

Control sobre 2 circuitos de salidas independientes.

### MODO INTERRUPTOR

#### • PULSO

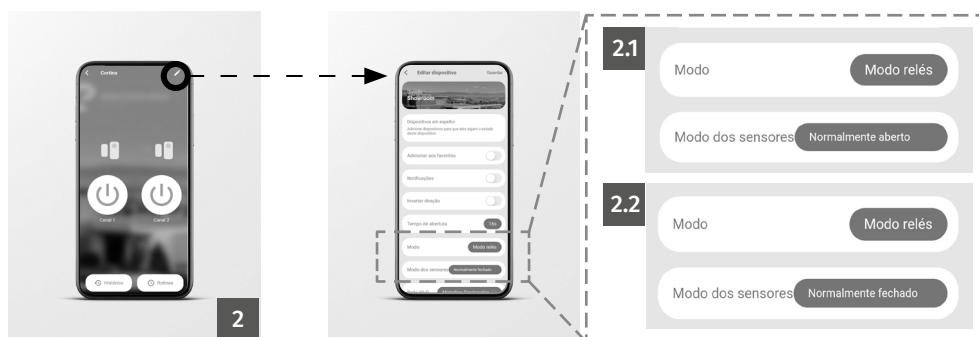
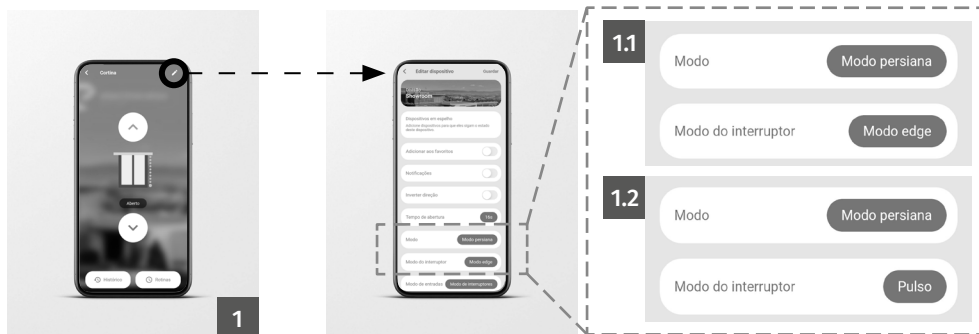
La persiana cambia de estado cada vez que se presiona el interruptor de pulso.

#### • MODO EDGE

Cambia de estado (abierto o cerrado) cada vez que el interruptor cambia de posición

Ej: Si el interruptor de pared está en la posición abierta y la persiana está cerrada, al cambiar el interruptor a la posición cerrada, la persiana se abrirá.

MODO	Opción 1	Opción 2
1 - Persiana	1.1 - Edge	1.2 - Pulso
2 - Relés	2.1 - Normalmente abierto (NO)	2.2 - Normalmente cerrado (NC)

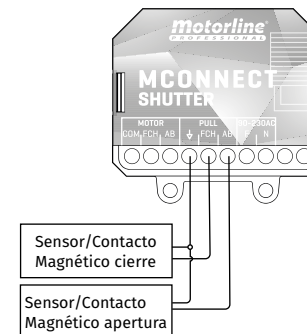
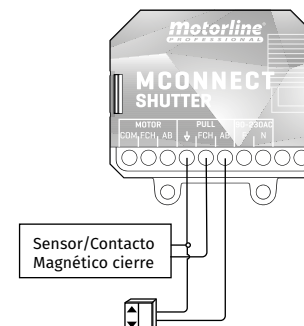
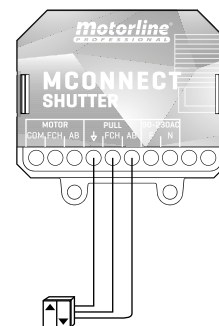


En caso de que no aparezcan todos los modos presentados con anterioridad, remueva el dispositivo SHUTTER de la aplicación y vuelva a registrarlo. La simple actualización del dispositivo no resolverá la situación.

# 05. CONFIGURACIÓN

## AJUSTES DE FUNCIONAMIENTO

### MODOS DE ENTRADAS



#### • MODO INTERRUPTORES

Las entradas son ambas utilizadas como interruptores. FCH para cerrar y AB para abrir.

#### • MODO INTERRUPTOR Y SENSOR

La entrada AB queda como interruptor de pulso (ignora Modo del interruptor), controlando tanto para subida como bajada. La entrada FCH queda como sensor/contacto de cierre. **(Posibilidad de seleccionar el sensor NC/NO)**

#### • MODO SENSORES

La entrada AB queda como sensor de apertura y FCH como sensor/contacto de cierre. Dirección contraria. **(Posibilidad de seleccionar el sensor NC/NO)**

### INVERTER DIREÇÃO

Este modo, cuando está activo, invierte las salidas al motor. La salida de apertura comienza a cerrarse y viceversa. Se utiliza cuando el instalador realiza las conexiones al revés.

### TEMPO DE ABERTURA

Se utiliza para indicar el tiempo que tarda la persiana en abrirse/cerrarse, para que el feedback del control de apertura sea lo más real posible.

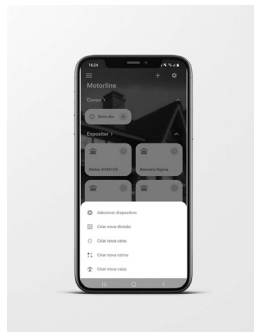


En caso de que no aparezcan todos los modos presentados con anterioridad, remueva el dispositivo SHUTTER de la aplicación y vuelva a registrarlo. La simple actualización del dispositivo no resolverá la situación.

## 05. CONFIGURACIÓN

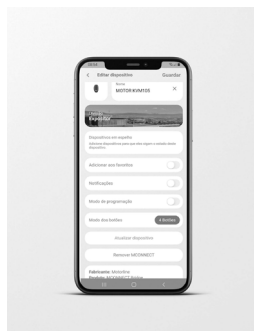
### AÑADIR MÓDULO EN LA APLICACIÓN

- 1 • Abra la **app MCONNECT**.
  - 2 • Iniciar sesión.
  - 3 • En la página de inicio, presione el botón "+" en la parte superior derecha.
  - 4 • Presione **Adicionar MCONNECT**.
  - 5 • Acepte todos los permisos requeridos.
  - 6 • Encienda la alimentación.
  - 7 • Compruebe si el módulo está en modo de emparejamiento (parpadeando en violeta).
- Nota** • Si no está en modo de emparejamiento, es necesario reiniciar.
- 8 • Seleccionar el módulo en los dispositivos encontrados.
  - 9 • Si lo prefiere o no tiene el código QR, puede cambiar el botón a "Escanear cerca" y seleccionar el módulo en los dispositivos encontrados.
  - 10 • Inserte el nombre y la contraseña de la red Wifi que está conectada.
  - 11 • Espere a que se complete el proceso de adición.



### QUITAR EL MÓDULO DE APLICACIÓN

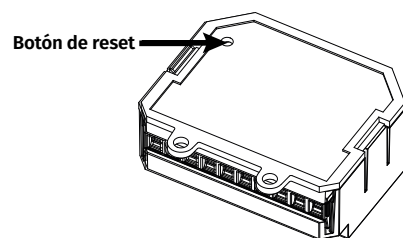
- 1 • Haga clic en el dispositivo que desea eliminar.
- 2 • Haga clic en el icono con un engranaje en la parte superior derecha.
- 3 • Haga clic en **Remover MCONNECT**.
- 4 • Confirmar.



### REINICIAR

A hacer reset, el dispositivo deja de estar conectado con la cuenta a la cual está asociado en la aplicación.

Presione el botón de reinicio hasta que el LED cambie al modo de emparejamiento (parpadeando en violeta), lo que confirmará el éxito de la operación.



## 06. RESOLUCIÓN DE AVERÍAS

### INSTRUCCIONES PARA CONSUMIDORES/TÉCNICOS ESPECIALES

PROBLEMA	SOLUCIÓN
El LED del módulo no se enciende	Verifique que la energía esté conectada correctamente.
El módulo no está en modo de emparejamiento (el LED parpadea en violeta) y aún no lo he configurado	Presione el botón Reset ubicado en la parte posterior del módulo, hasta que cambie al modo de emparejamiento.
El módulo tiene un LED rojo	Compruebe que la red en la que configuró el módulo esté disponible. Compruebe si tiene cobertura de la red a la que está conectado el módulo. Verifique que la red para la que configuró el módulo tenga acceso a Internet.
El módulo tiene un LED azul	Verifique que la red para la que configuró el módulo tenga acceso a Internet.
La salida no cambia de estado	Compruebe que las conexiones sean correctas.
El interruptor no cambia la salida de estado	Compruebe que las conexiones sean correctas. Verifique la aplicación si el modo del interruptor está en el modo correcto.